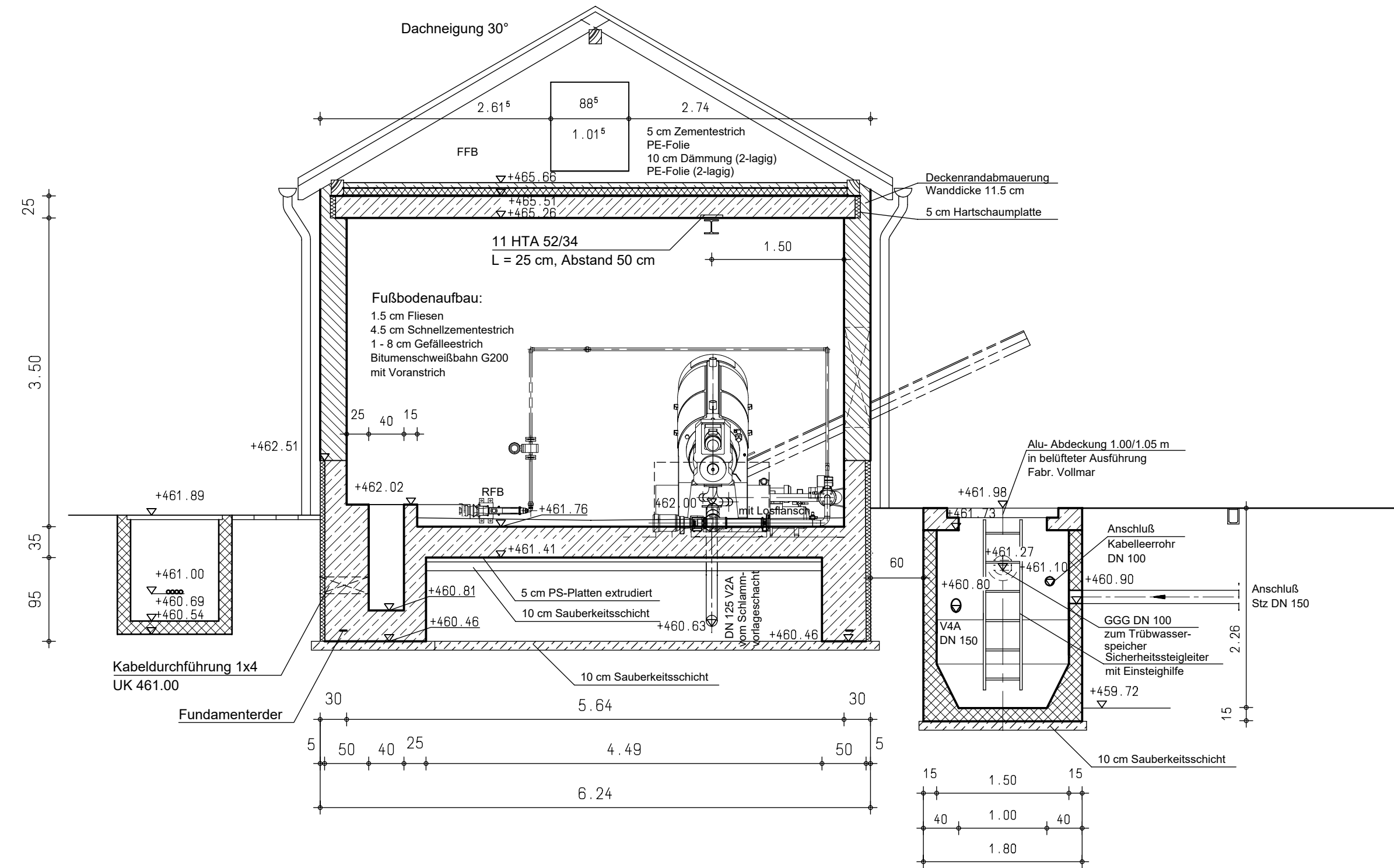
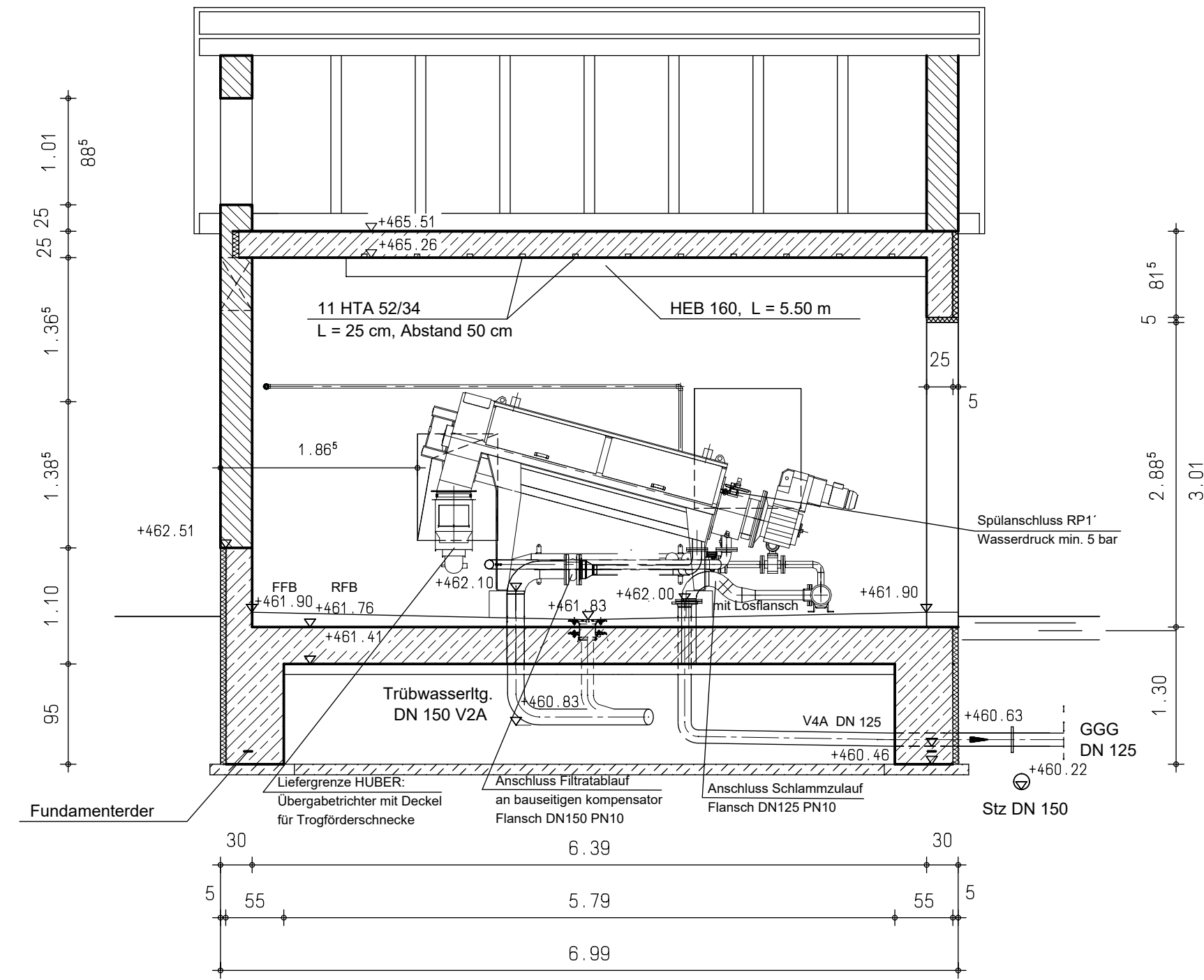


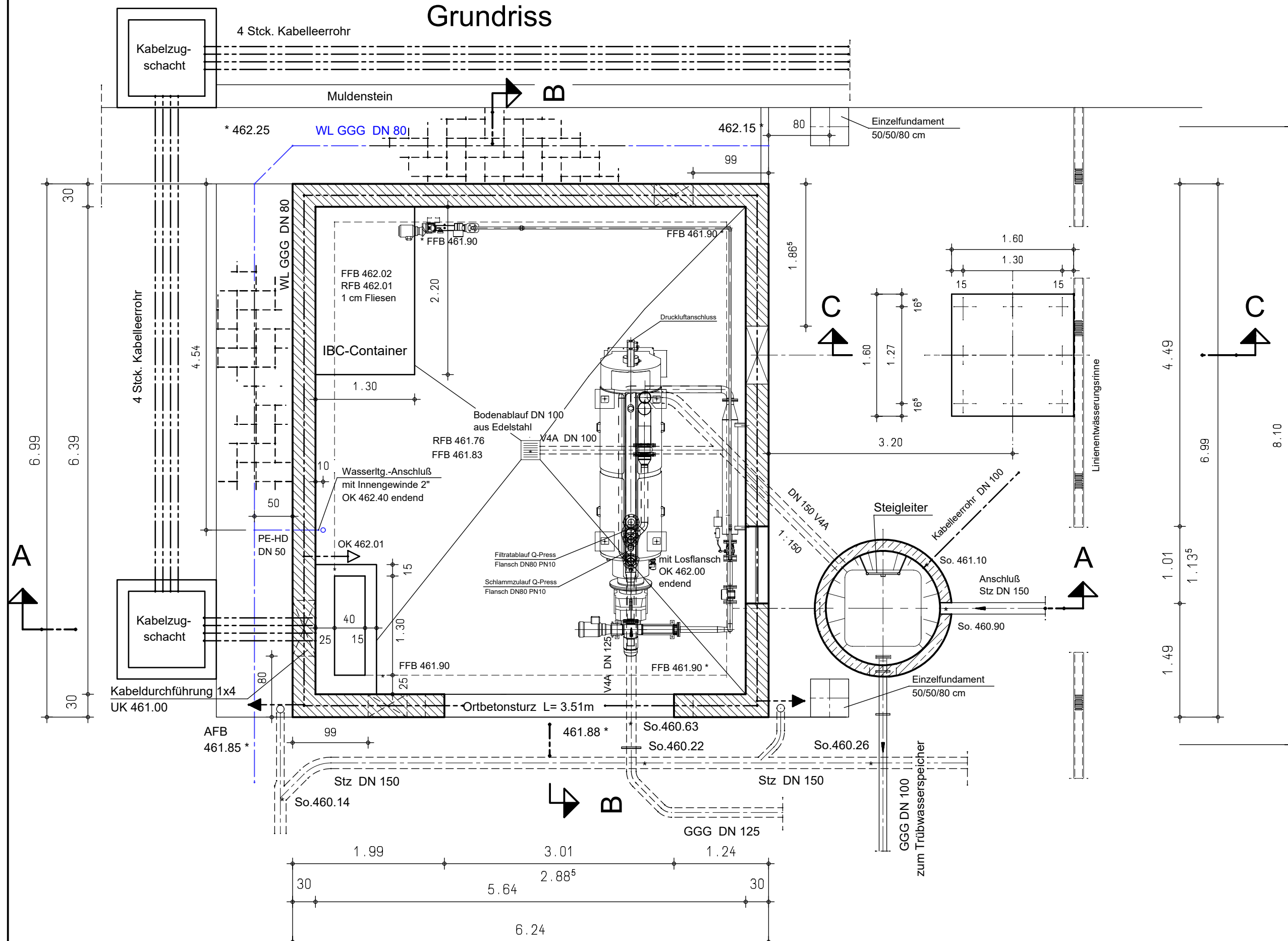
Schnitt A - A



Schnitt B - B

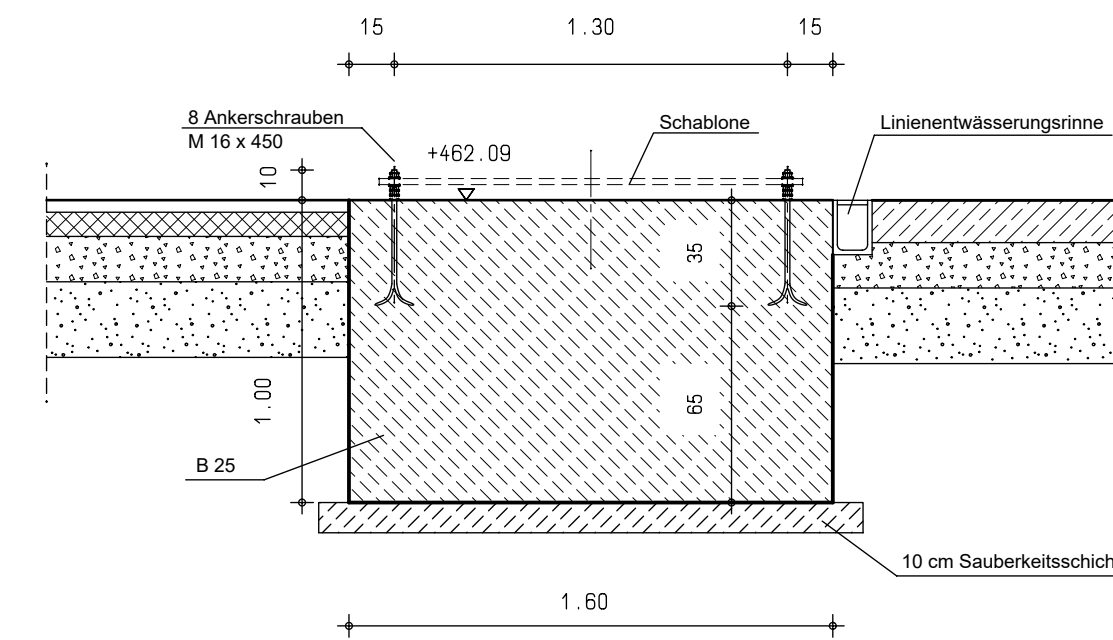


Grundriss



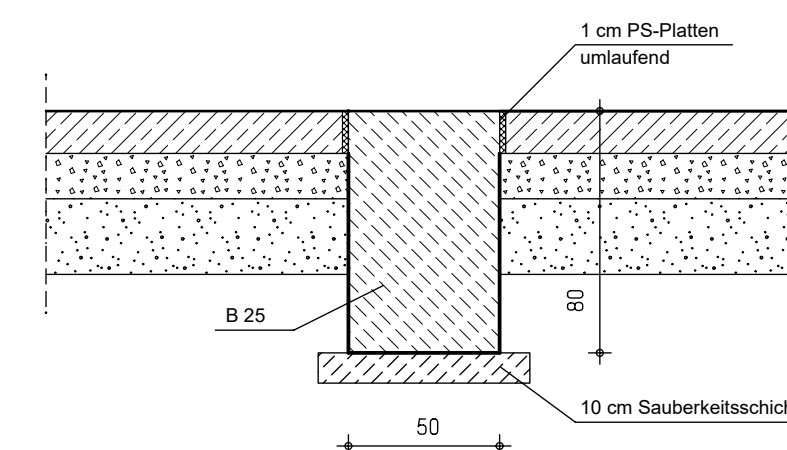
Schnitt C - C

M. 1 : 25



Schnitt Einzelfundament

M. 1 : 25



Antragsteller:
Stadt Velburg
 Datum, Unterschrift

Index	Datum	bearbeitet	gezeichnet	geprüft	Mitteilung
Bauherr: Stadt Velburg					
Bauvorhaben: Abwasseranlage Kläranlage Velburg					
Wasserrechtsverfahren Schlammwässerung					
Plan / Bauteil: Schlammwässerung					
Regensburg, 25.01.2023					
bearbeitet:		Name:		Anlage Nr.:	
gezeichnet:		Name:		Plan Nr.:	
geprüft:		Name:		Projekt Nr.:	
Plancodierung:		422017-4-BW-15-014-00-F		Maßstab:	
		15		014	
		4.22017 KL.0		1 : 50	