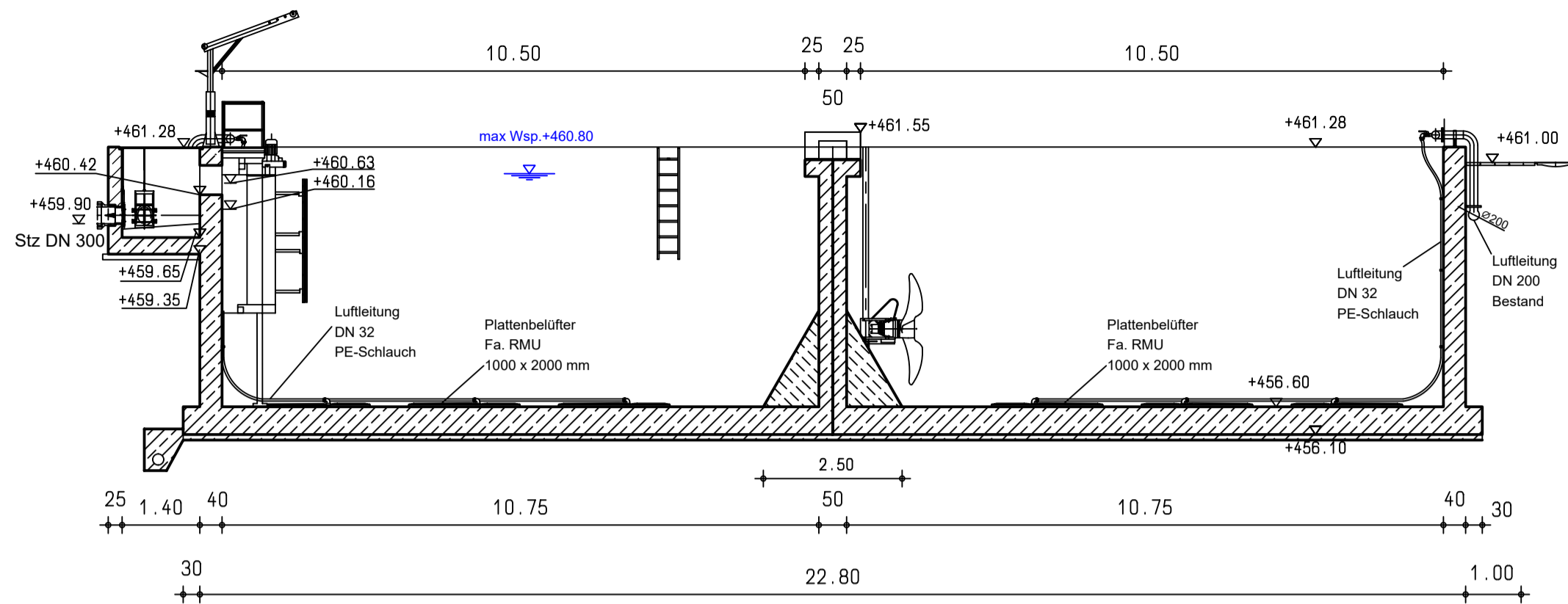
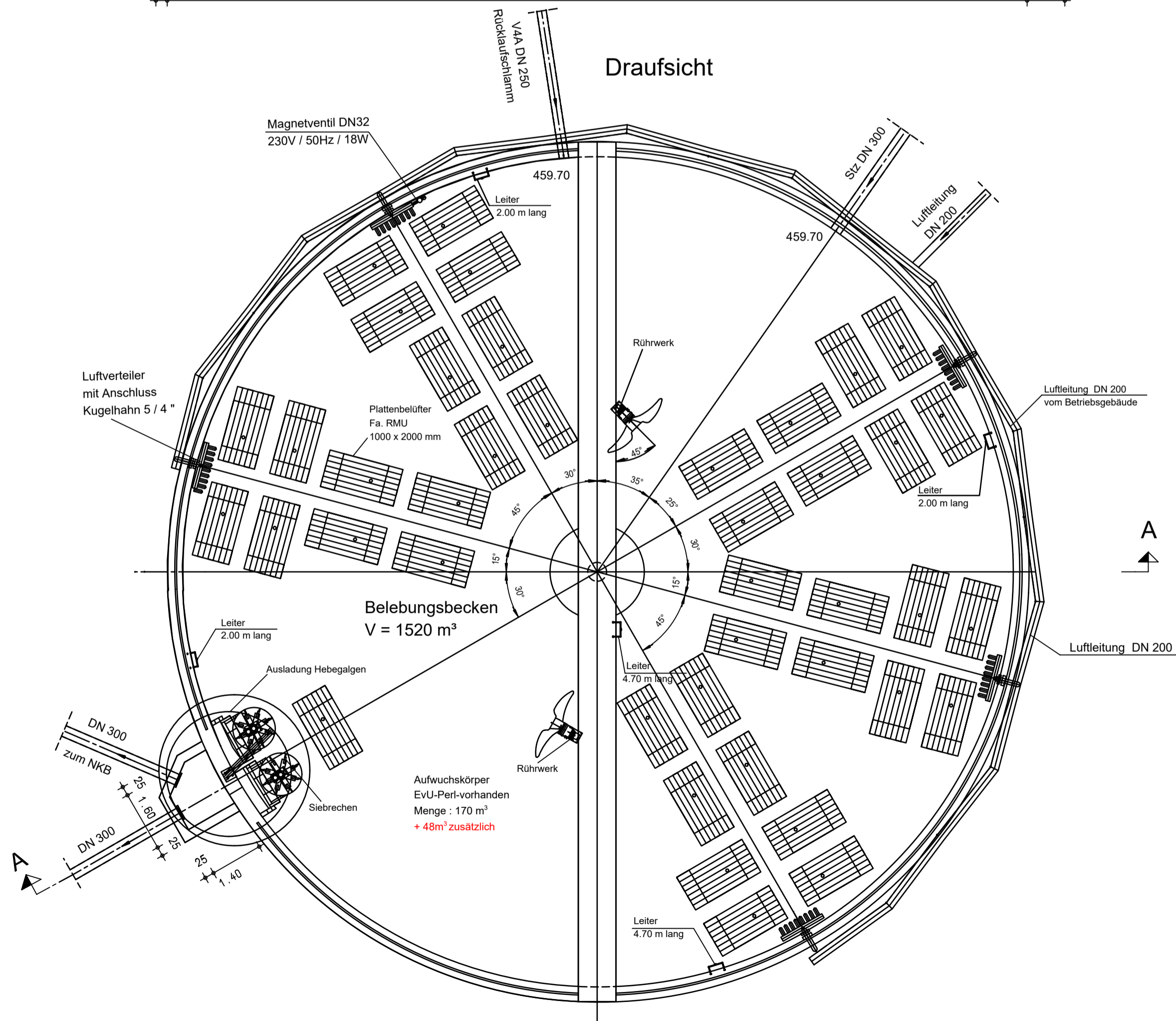



# Schnitt A - A



# Draufsicht



Antragsteller:  
**Stadt Velburg**  
 Datum, Unterschrift

Index:	Datum:	bearbeitet:	gezeichnet:	geprüft:	Mitteilung:
Bauherr: <b>Stadt Velburg</b> 					
Bauvorhaben: <b>Abwasseranlage Kläranlage Velburg</b>					
Leistungsphase					
Plan / Bauteil: <b>Belebungsbecken</b>					
Datum:	Name:	Anlage Nr.:	Plan Nr.:	Regensburg, 25.01.2023	
bearbeitet: Jan. 2023	sd	08	007		
gezeichnet: Jan. 2023	hma				
geprüft: Jan. 2023	sd	Projekt Nr.:	4.22017 KL.0	Maßstab:	
Plancodierung: 422017-4-BW-08-007-00-F				1 : 100	



BBI INGENIEURE GMBH

Niederlassung Regensburg  
 Heinkelstraße 3  
 D-93049 Regensburg  
 Tel: +49 941 40208-0  
 Fax: +49 941 40208-30  
 www.bbi-ingenieure.de