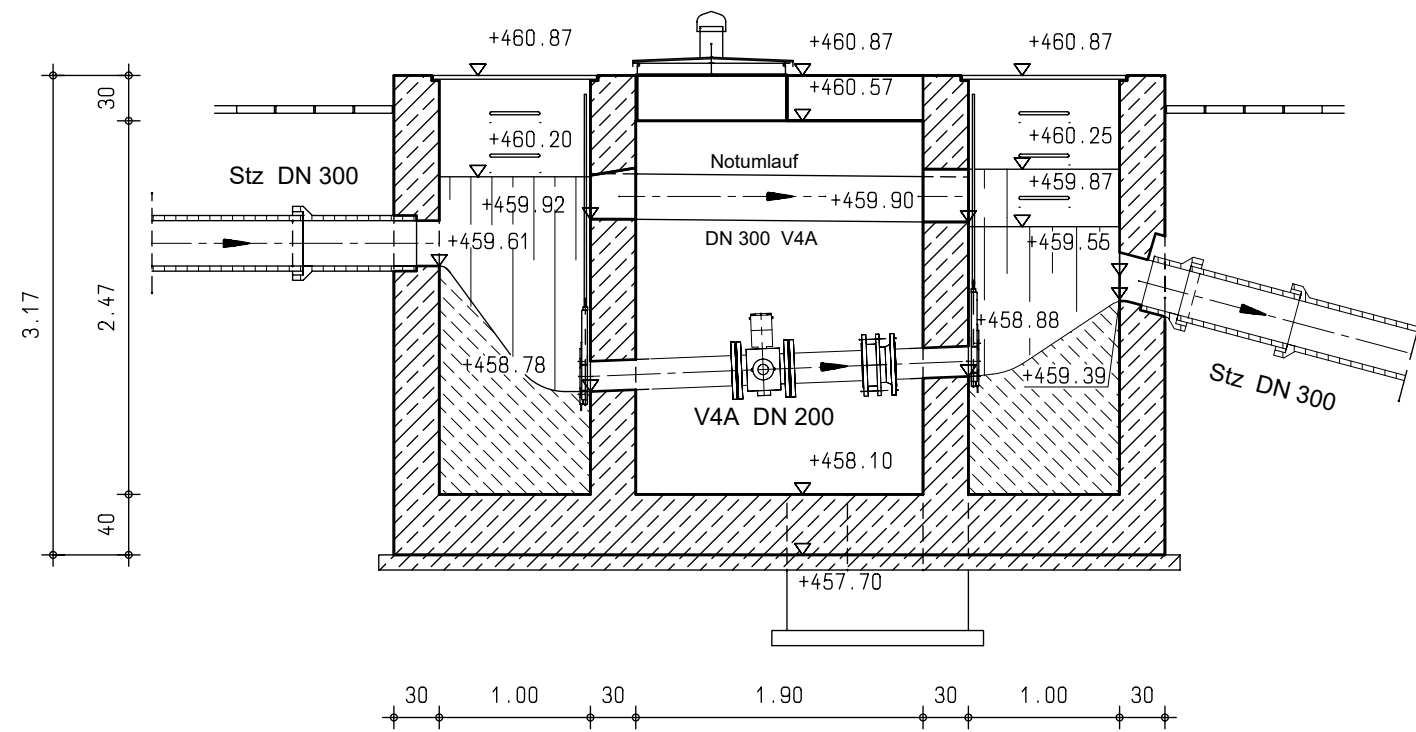
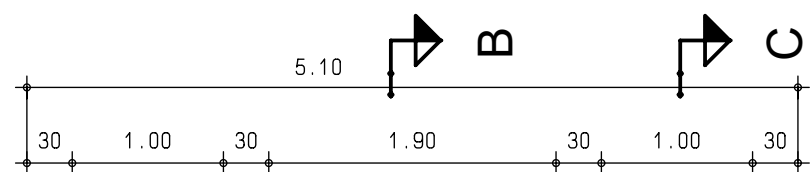


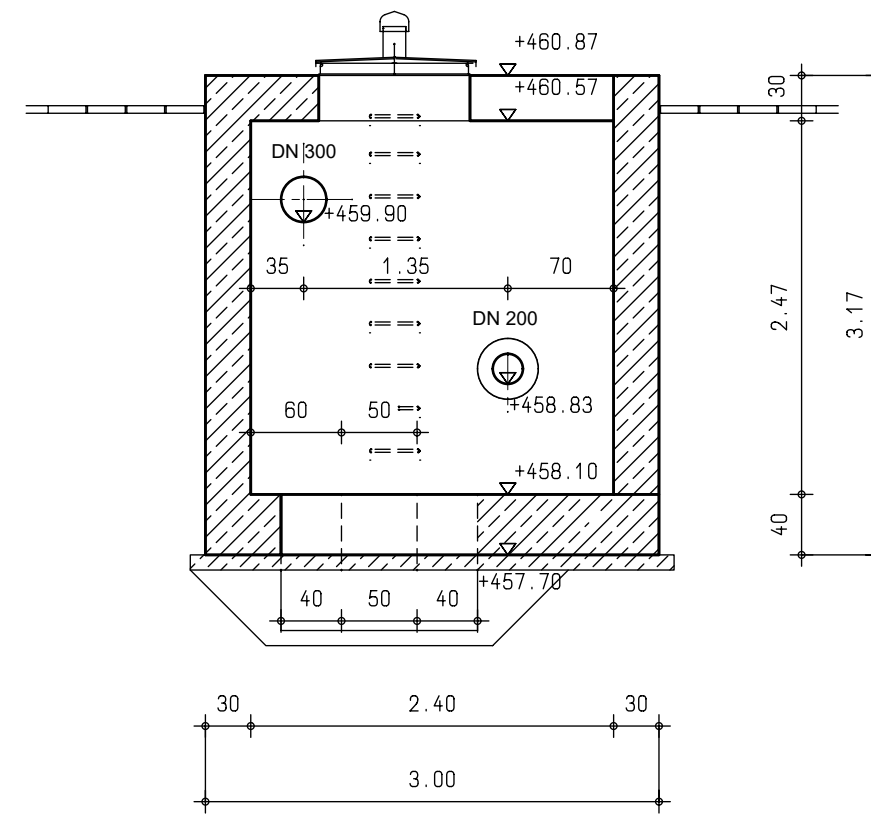
Schnitt A - A



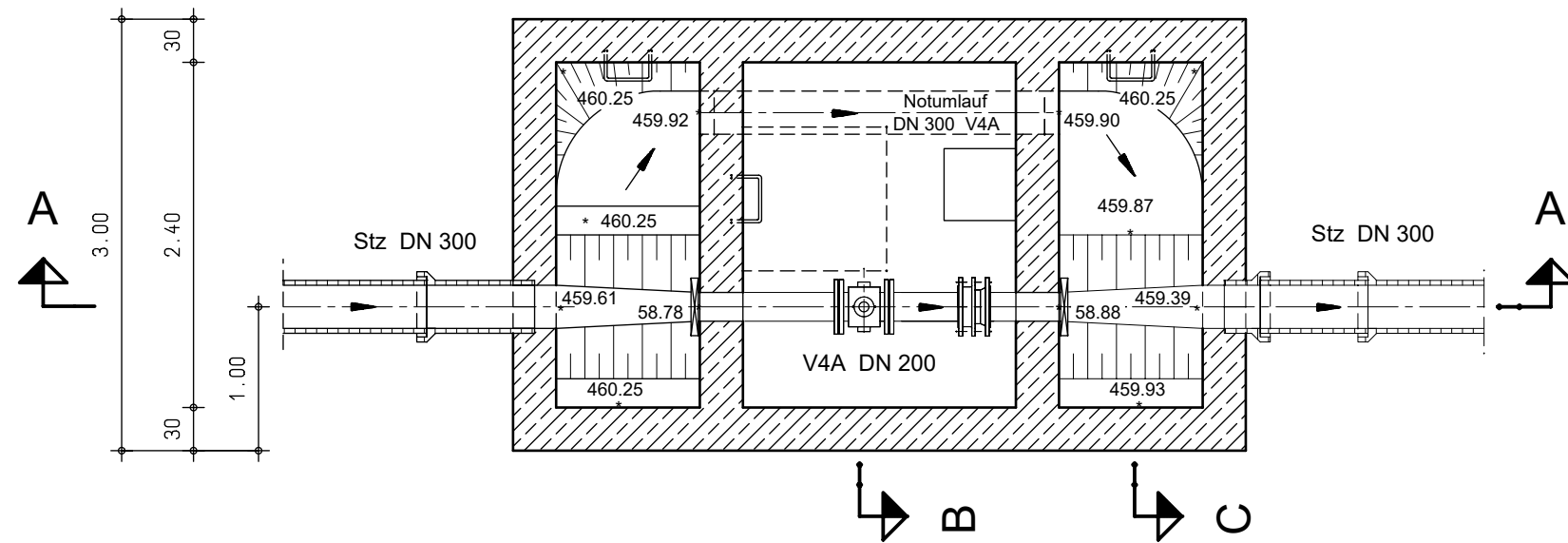
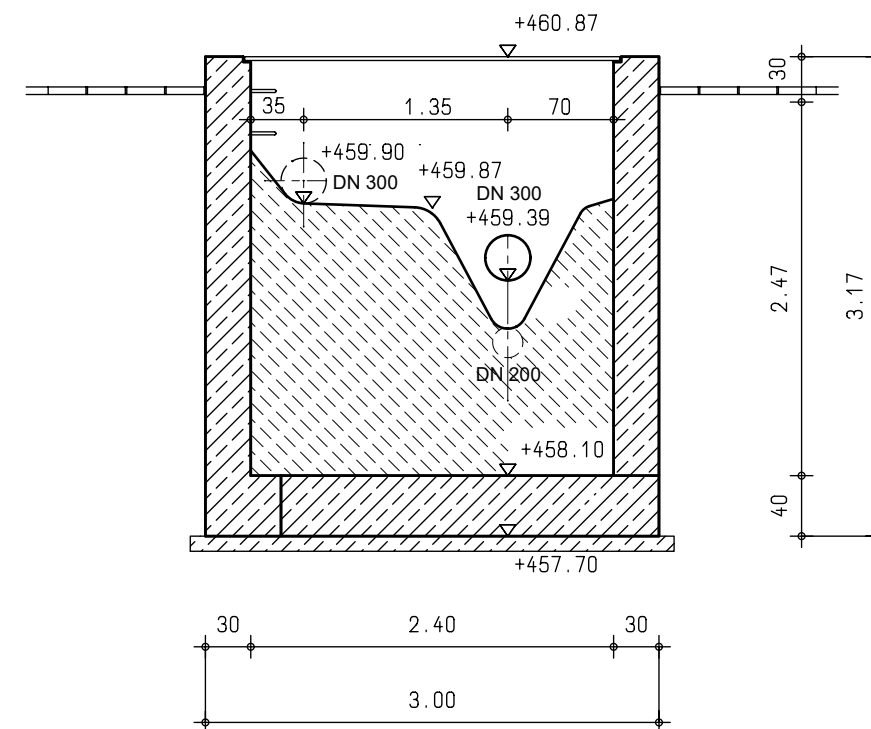
Horizontalschnitt




Schnitt B - B



Schnitt C - C



Antragsteller:  
**Stadt Velburg**  
 \_\_\_\_\_  
 Datum, Unterschrift

Index:	Datum:	bearbeitet:	gezeichnet:	geprüft:	Mitteilung:
Bauherr: <b>Stadt Velburg</b> 					
Bauvorhaben: <b>Abwasseranlage Kläranlage Velburg</b>					
Wasserrechtsverfahren					
Plan / Bauteil: <b>MID - Messschacht</b>					
bearbeitet:		Name:		Anlage Nr.:	Plan Nr.:
gezeichnet:		hma		10	009
geprüft:		sd		Projekt Nr.:	4.22017 KL.0
Plancodierung: 422017-4-BW-10-009-00-F					Regensburg, 25.01.2023
Maßstab: 1 : 50					



**BBI INGENIEURE GMBH**  
 Niederlassung Regensburg  
 Heinkelstraße 3  
 D-93049 Regensburg  
 Tel: +49 941 40208-0  
 Fax: +49 941 40208-30  
 www.bbi-ingenieure.de